



NES1A



NES2

Restaurador de roscas exteriores Thread repair tools

Manual
User's manual



NES3

■ 1. CARACTERÍSTICAS TÉCNICAS / TECHNICAL FEATURES

Rápidamente ajustable a cualquier diámetro o paso. / It can be adjust very easily to any pitch or diameter.

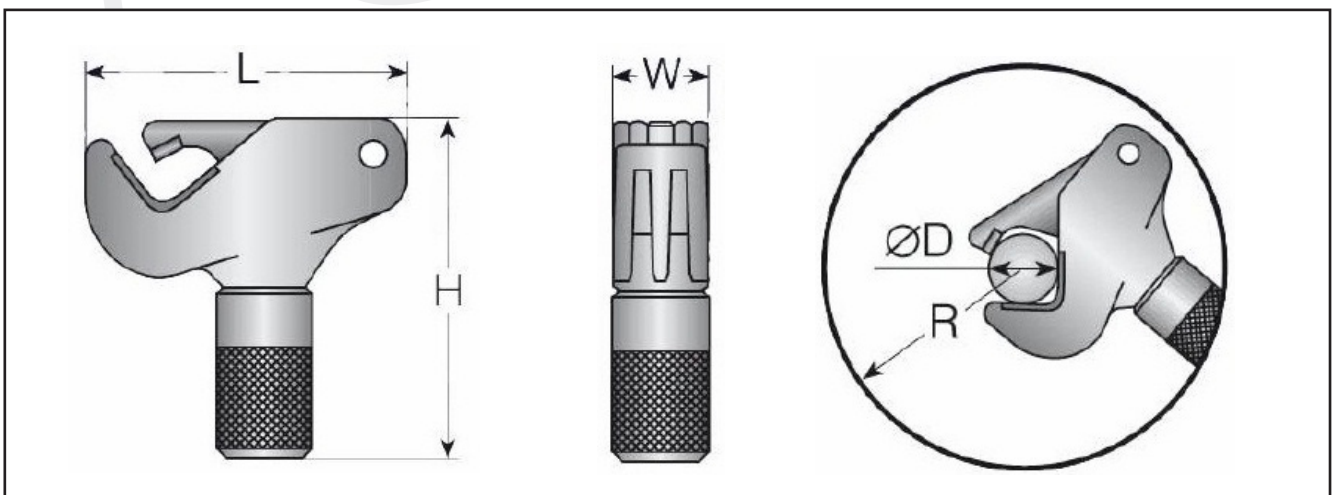
No es necesario medir la rosca. / It is not necessary to measure the thread.

Para toda clase de roscas: Métricas, Pulgadas, Derechas, Izquierdas.../ It restores inch or metric, right or left-hand fastener, etc

Las dos cuchillas de acero templado (58HRc), guían en la zona no estropeada de la rosca y repasan la zona estropeada. / The two hardened steel blades (58HRc) guides in the area, which remains unbroken and restores the broken area.

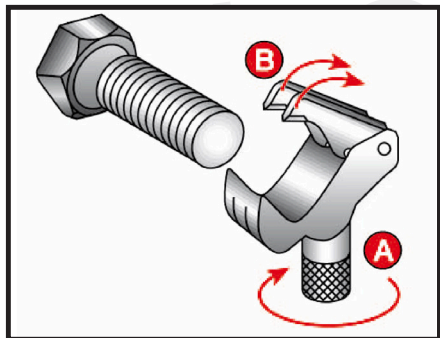


■ 2. DIMENSIONES DEL RESTAURADOR / THREAD REPAIR TOOL DIMENSIONS

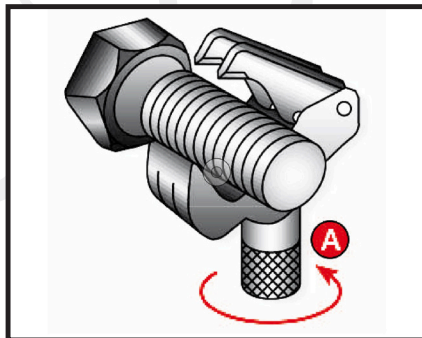


| Ref. | ØD | Tubos / Tubes | L | W | H | R | Peso / Weight |
|-------|--------|--------------------------|-----|----|-----|-----|---------------|
| NES1A | 4-18 | Más de / More than 7/16" | 61 | 23 | 62 | 68 | 0,2 |
| NES2 | 17-38 | 3/8"-1 1/8" | 105 | 32 | 110 | 117 | 0,5 |
| NES3 | 35-152 | 1" a 5 1/2" | 305 | 32 | 130 | 254 | 1,9 |

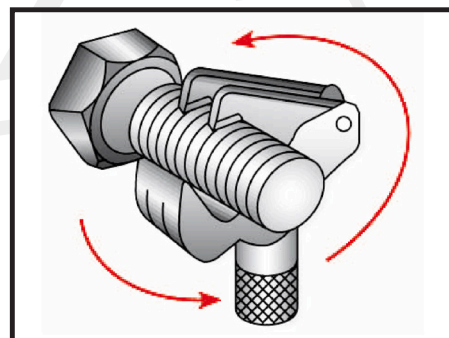
■ 3. INSTRUCCIONES DE USO Y APLICACIONES / GENERAL INSTRUCTIONS AND APPLICATIONS



1. Gire la manilla moleteada **A** para abrir las cuchillas. Coloque la rosca dañada dentro del reparador. / Turn the knurled handle **A** to open the blades. Place the broken thread inside the repairer.



2. Gire la manilla moleteada **A** para cerrar las cuchillas, introduciéndolas dentro de la rosca. Tense ligeramente para meter la pasada. / Turn the knurled handle **A** to close the blades placing them inside the thread. Tighten gently in order to start threading



2. Gire el aparato en la dirección de la flecha grabada en el cuerpo. / Turn the repairer in the direction of the arrows engraved in the device's body.

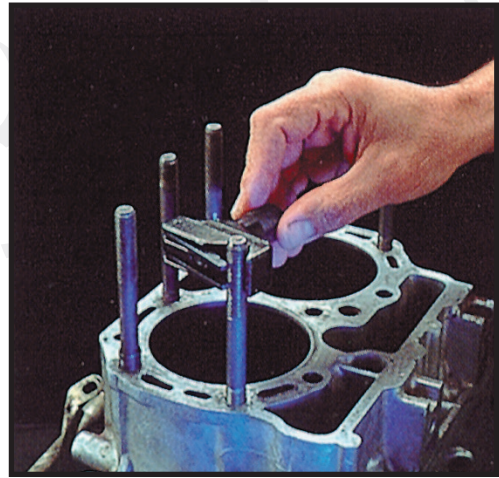
¡ATENCIÓN!
¡WARNING!

- La fuerza de la mano es suficiente. No use llaves para apretar la manilla (A).
- The force apply by hand is enough. Do not use wrenches to tighten the handle (A).
- No use llaves ni extensiones.
- Do not use wrenches, neither extensions
- Giré el restaurador en la dirección señalada por la flecha en el cuerpo.
- Turn the repairer according to the arrow shown in the repairer's body.
- Asegurese de que las cuchillas están en la zona dañada del tornillo.
- Make sure that blades are in broken area of the screw.
- Mantenga el restaurador Nes engrasado tanto durante el trabajo como al guardarlo.
- Maintain the NES repairer well greased during it is working as well as when it is stored.

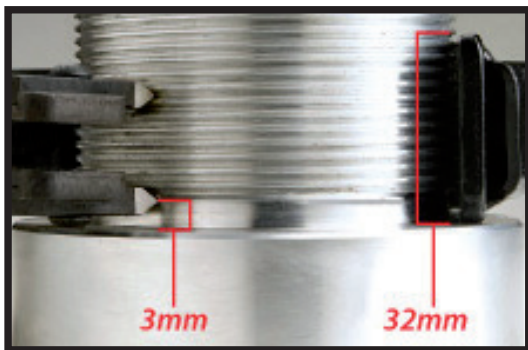
Aplicaciones / Applications



NES1A



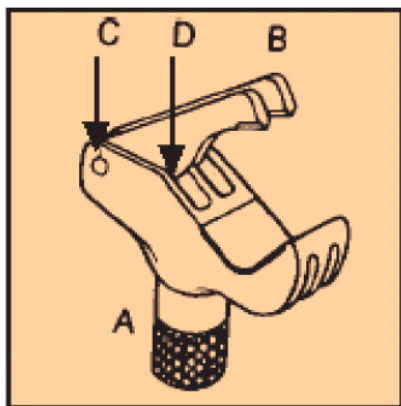
NES2



NES3



■ 4. CAMBIO DE CUCHILLAS / BLADES REPLACEMENT



Saque el pasador (C). / **Remove the pin (C).**

Abra las cuchillas hasta que el pasador(D) se vea completamente. / **Open the blades until the pin (D) can be completely seen.**

Cambie las cuchillas y vuelva a poner el pasador (C) / **Change the blades and introduce again the pin (C)**

Cuchillas de repuesto para restaurador NES1A / **Replacement blades for NES1A repairer**

| Ref. | Descripción / Description |
|--------|--|
| RK1-60 | PARA MÉTRICAS (60°). INCLUIDA EN EL RESTAURADOR / FOR METRIC THREADED (60°). INLCUDED IN THE REPAIR TOOL. |
| RK1-55 | PARA WHITWOR (55°) / FOR WHITWOR THREADS (55°) |

Cuchillas de repuesto para restaurador NES2

| Ref. | Descripción / Description |
|---------|--|
| RK2-60 | PARA MÉTRICAS (60°). INCLUIDA EN EL RESTAURADOR / FOR METRIC THREADED (60°). INLCUDED IN THE REPAIR TOOL. |
| RK2-55 | PARA WHITWOR (55°) / FOR WHITWOR THREADS (55°) |
| RK2-60F | PARA MÉTRICAS (60°) MÁS FINAS DE 1,5 / FOR METRIC THREADS THINER THAN 1.5 (60°) |
| RK2-55F | PARA WHIWOR (55°) FINAS (MÁS DE 17 HILOS/PULGADA) / FOR WHIWOR (55°) THINER (more than 17 threads/inches) |

Cuchillas de repuesto para restaurador NES3

| Ref. | Descripción / Description |
|---------|---|
| RK3-60 | PARA MÉTRICAS (60°). INCLUIDA EN EL RESTAURADOR / FOR METRIC THREADED (60°). INLCUDED IN THE REPAIR TOOL. |
| RK3-55 | PARA WHITWOR (55°) / FOR WHITWOR THREADS (55°) |
| RK3-60G | PARA MÉTRICAS (60°) MÁS BASTAS DE 1,5 / FOR METRIC THREADS THICKER THAN 1,5 (60°) |
| RK3-55G | PARA WHIWOR (55°) BASTAS (MENOS DE 7 HILOS/PULGADAS) / FOR THUCK WHIWOR THREADS (55°) (less than 7 threads/inches) |
| RK3-60F | PARA MÉTRICAS (60°) MENO DE 1,75 / FOR METRIC THREADS THINNER THAN 1,75 |
| RK3-55F | PARA WHIWOR (55°) FINAS (MENOS DE 14 HILOS/PULGADA) / FO THINS WHIWOR THREADS (55°) (less than 14 threads/inches) |

5. ACCESORIOS PARA NES3 / NES 3 ACCESSORIES

Peines de roscas exteriores / External thread rolling dies

- Más adecuados para roscas muy cortas. / Dies more suitable for very short threads.
- Facilitan reparar roscas de pasos finos. / Make easier to repair fine-pitch threads.
- Saltan mejor los chaveteros / This repairer can avoid keyways in a better way.
- Para montar estos peines es necesario el accesorio NES3KW / To assemble these dies it is necessary NES3KW accessory.

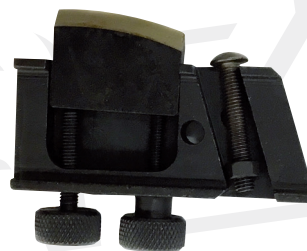
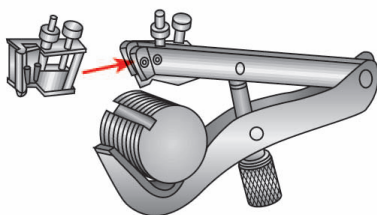


| Ref. | Peines en pulgadas / Dies in inches |
|-------|-------------------------------------|
| 03114 | Peine NES 14h. pulgada |
| 03116 | Peine NES 16h. pulgada |
| 03118 | Peine NES 18h. pulgada |
| 03120 | Peine NES 20h. pulgada |
| 03124 | Peine NES 24h. pulgada |

| Ref. | Peines en milímetros / Dies un mm |
|------------|-----------------------------------|
| RK3-60-1 | Peines NES3 paso 1.00 60° |
| RK3-60-125 | Peines NES3 paso 1.25 60° |
| RK3-60-150 | Peines NES3 paso 1.50 60° |
| RK3-60-175 | Peines NES3 paso 1.75 60° |
| RK3-60-200 | Peines NES3 paso 2.00 60° |



Accesorios salva chaveteros para el restaurador NES3 (necesario para montar los peines). Una cuchilla central evita que las cuchillas reparadoras caigan en el chavetero. / Accessories for NES3 to avoid keyways (these accessories are required to assemble the dies). A central blade prevents the repair blades from falling into the keyway



| Ref. | Peines en pulgadas |
|--------|---|
| NES3KW | Aumenta la funcionalidad del NES3. Con estos accesorios se pueden reparar roscas en ejes con chaveteros o ranuras. / Increase the functionality of the NES3 repairer. Thanks to these accessories threaded shafts with keyways or slots can be repaired |



S.L. de Herramientas Especiales Forza
C/ San Miguel de Atxa, 24
01010 Vitoria
www.forza.es

