



ES



EN



EXTRACTOR DE LIMPIARABRISAS WINDSHIELD WIPER PULLER

Características / Characteristics

5701 y 5702.

Para limpiaparabrisas que tiran el agua desde el exterior del brazo. / For windshield wiper that pull water from the outside of the arm.

5701L y 5702L.

Para limpiaparabrisas que tiran el agua desde el eje del brazo. Suprimiendo el protector se puede utilizar para los que tiran el agua desde el exterior. / For windshield wipers that pull water from the arm shaft. By removing the protector, it can be used for those who throw the water from the outside.



Instrucciones / Instructions

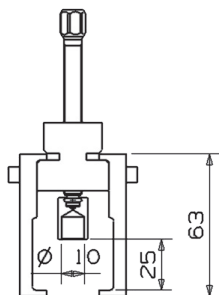


1- Mantenga las normas de higiene y seguridad en el trabajo. / Maintain safety and hygiene standards at work.

2- Utilice los elementos de protección individual obligatorios. / Always wear suitable personal protective equipment.

3- Asegúrese de que el husillo está perfectamente limpio y engrasado. / Make sure that the spindle is perfectly clean and greased.

La geometría del cuerpo permite conseguir 4 aperturas diferentes en cada extractor. / *The geometry of the body allows to achieve 4 different openings in each extractor.*

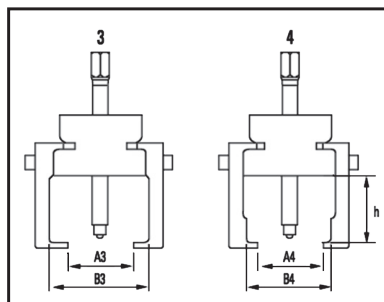
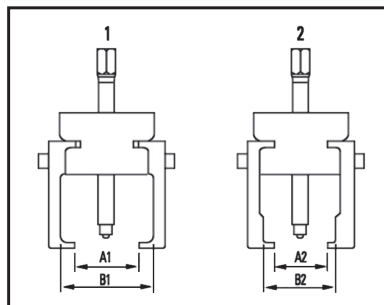


Ref.		1	2	3	4	H
5701	A	17	13	23	19	31
	B	30	22	36	28	31

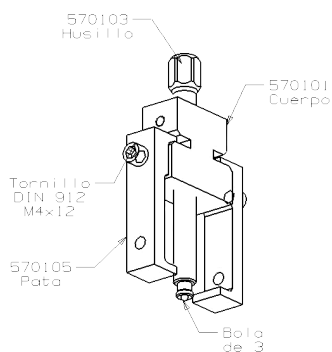
5702	A	28	24	34	30	31
	B	41	33	47	39	31

Ref.		1	2	3	4	H
5701L	A	17	13	23	19	44
	B	30	22	36	28	44

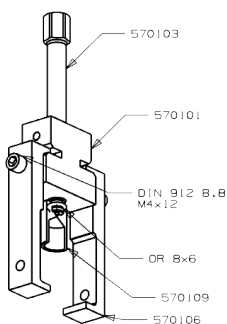
5702L	A	28	24	34	30	44
	B	41	33	47	39	44



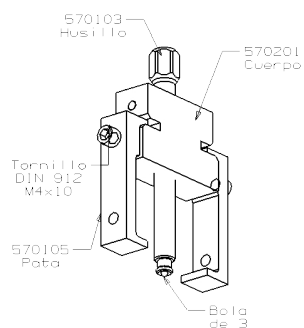
Despiece / Spare part



5701



5701L



5702