

# GRAPA RÁPIDA VERTICAL



	COD	MOD	Kg	FUERZA MÁXIMA MAXIMUM PRESSURE
1	56001*	M5(201U)	0,05	<b>45Kg</b>
	56002*	M6(202U)	0,19	<b>150Kg</b>
	56003*	M8(207U)	0,38	<b>250Kg</b>
	56004*	M10(210U)	0,81	<b>340Kg</b>
	56005*	M12(247U)	1,1	<b>360Kg</b>



## EMPAQUETADO Y ETIQUETADO

### EAN- 13

56001: 8422473560010

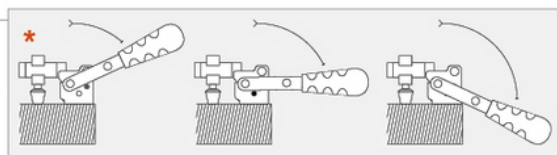
56002: 8422473560027

56003: 8422473560034

56004: 8422473560041

56005: 8422473560058

1u/bolsa de plástico

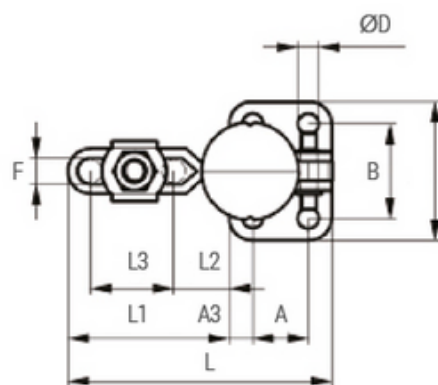
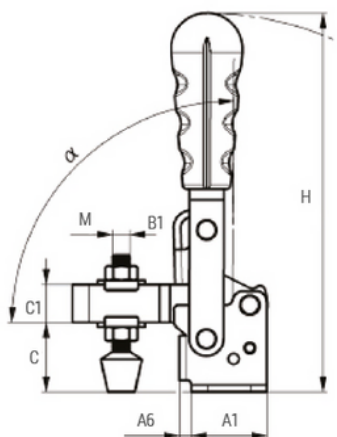


## NORMATIVA APLICABLE

Los artículos son testados en nuestro departamento de Calidad realizando todas las pruebas necesarias para asegurar la máxima calidad del producto.

No aplica ninguna norma de seguridad.

Industrias Piqueras trabaja bajo las normas de calidad ISO:9001 e ISO:14001.



COD	A mm	A1 mm	A3 mm	A6 mm	B mm	B1 mm	C mm	C1 mm	C2 mm	D mm	F mm	H mm	L mm	L1 mm	L2 mm	L3 mm	M	α
56001	16	26	5	-	23,4	33,4	19	8	2	4,4	5	77	50,4	24,4	3,5	16,4	M5	67,4°
56002*	12,7	27	7	-	26,9	37,9	23	11	3	5,1	6	111	69,9	42,9	15	21,5	M6	93°
56003*	19	35	8	5,5	32	47	32	17,5	3,2	7,1	8,9	175	90	55	19	28	M8	90,4°
56004*	32	50	9	10	45	64	42	22	4	8,3	10,6	218	143	92,8	23	60,5	M10	90°
56005*	32	50,8	9,5	12,2	45	64	50,8	22,5	3	8,7	13,4	224	176	125	31	82,5	M12	101°