



NES26



NES25



NES21

**Restauradore de roscas  
Interiores NES21 a NES29**

**Internal threads repairer  
NES21 to NES29**

Manual  
User's manual



## 1. CARACTERÍSTICAS TÉCNICAS / TECHNICAL FEATURES

No es necesario medir la rosca. / It is not necessary to measure the thread.

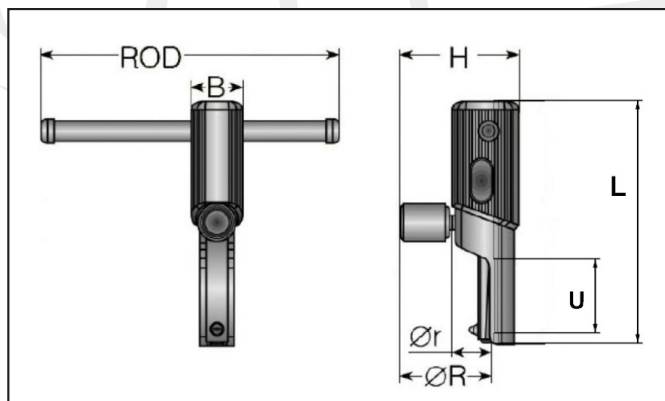
Automáticamente sigue el paso de la rosca. / Automatically chases good thread sections to repair the damaged parts.

Cuchillas de corte templadas (HSS). / Hardened cutting blades (HSS).

Protectores en nylon amarillo para cuando se reparan roscas en metales blandos. / Yellow nylon pads – Essential when repairing threads in soft metal

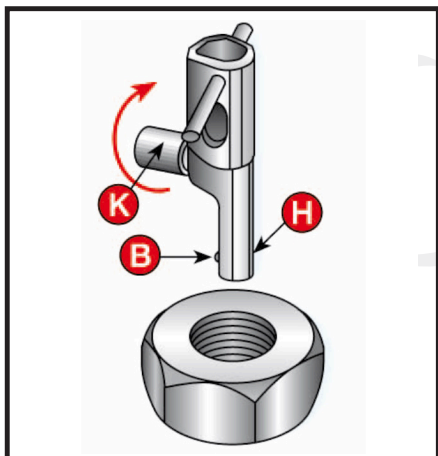


## 2. DIMENSIONES DEL RESTAURADOR / THREAD REPAIR TOOL DIMENSIONS

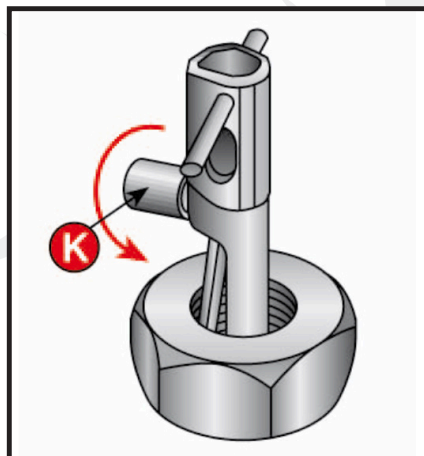


Ref.	Capacidad / Capacity	Tubos / Tubes	L	U	B	H	R0D	Ør	ØR	Peso / Weight
NES21	8 - 11	1/16" - 3/16"	109	20	18	45	116	16	38	0,2
NES22	12 - 16	1/4" - 3/8"	109	25	18	45	116	17	39	0,2
NES23	16 - 20	3/8" - 1/2"	111	25	21	53	130	20	45	0,2
NES24	22 - 32	1/2" - 7/8"	136	40	27	64	161	27	54	0,2
NES25	32 - 54	7/8" - 1 3/4"	163	50	38	81	192	35	62	1,0
NES26	32 - 68	7/8" - 2 1/4"	163	50	50	92	192	41	70	1,1
NES27	69 - 81	2 3/8" - 2 3/4"	163	50	50	103	192	48	76	1,5
NES28	82 - 95	2 3/4" - 3 1/4"	163	50	50	118	192	54	82	1,5
NES29	96 - 108	3 1/2" - 4 1/4"	163	50	50	132	192	61	88	1,5

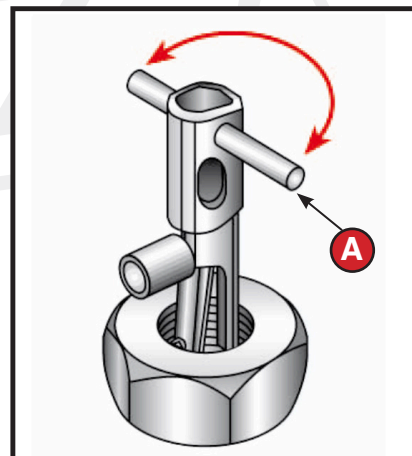
## ■ 3. INSTRUCCIONES DE USO Y APLICACIONES / USER INSTRUCTIONS AND APPLICATIONS



1. Gire la manilla moleteada **K** hasta retraer la cuchilla **B** dentro del cuerpo **H**. Introduzca el reparador dentro de la tuerca dañada.  
/ Turn the knurled handle **K** until the **B** blade retracts inside the **H** body. Place the repair tool in the broken nut.



2. Gire la manilla moleteada **K** para sacar la cuchilla y presione ligeramente en una zona no dañada de la rosca.  
/ Turn the knurled handle **K** to extract the blade and push gently in an unbroken area of the thread.



3. Una vez metida la pasada gire el reparador en la dirección que más le convenga para reparar la rosca. / Once the first spin has been done, turn the thread repair tool in the most suitable direction in order to repair the thread.

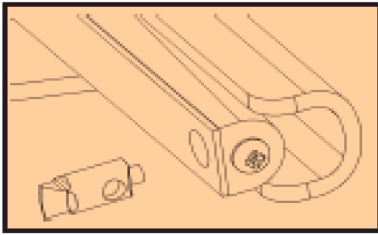
**¡ATENCIÓN!**  
**¡WARNING!**

- La fuerza de la mano es suficiente. No use llaves para apretar la manilla (A).
- The force apply by hand is enough. Do not use wrenches to tighten the handle (A).
- No use llaves ni extensiones.
- Do not use wrenches, neither extensions
- Mantenga el repasador Nes engrasado tanto durante el trabajo como al guardarlo.
- Maintain the NES repair tool well greased during it is working as well as when it is stored.

### Aplicaciones / Applications



■ **4. CAMBIO DE CUCHILLAS / BLADES REPLACEMENT**



- Suelte el tornillo (Philips) del fondo del repasador, para sacar la cuchilla. / Loose the screw (Philips) from the bottom of the repair tool and remove the blade.
- Coloque una nueva cuchilla y vuelva a colocar el tornillo. / Place a new blade and put again the screw.

**Cuchillas de repuesto para restaurador NES21 / Replacement blades for NES21 repair tool**

Ref.	Descripción / Description
RK21-60	PARA MÉTRICAS (60°). INCLUIDA EN EL RESTAURADOR / FOR METRIC THREADS (60°). INCLUDED IN THE REPAIR TOOL
RK21-55	PARA WHITWOR (55°) / FOR WHITWOR (55°)

**Cuchillas de repuesto para restaurador NES22 / Replacement blades for NES22 repair tool**

Ref.	Descripción / Description
RK22-60	PARA METRICAS (60°). INCLUIDA EN EL RESTAURADOR / FOR METRIC THREADS (60°). INCLUDED IN THE REPAIR TOOL
RK22-55	PARA WHITWOR (55°) / FOR WHITWOR (55°)

**Cuchillas de repuesto para restaurador NES23 / Replacement blades for NES23 repair tool**

Ref.	Descripción / Description
RK23-60	PARA METRICAS (60°). INCLUIDA EN EL RESTAURADOR / FOR METRIC THREADS (60°). INCLUDED IN THE REPAIR TOOL
RK23-55	PARA WHITWOR (55°) / FOR WHITWOR (55°)

**Cuchillas de repuesto para restaurador NES24 / Replacement blades for NES24 repair tool**

Ref.	Descripción / Description
RK24-60	PARA METRICAS (60°). INCLUIDA EN EL RESTAURADOR / FOR METRIC THREADS (60°). INCLUDED IN THE REPAIR TOOL
RK24-55	PARA WHITWOR (55°) / FOR WHITWOR (55°)
RK24-60G	PARA MÉTRICAS (60°). PASO MAYOR DE 2,5 mm / FOR METRIC THREADS (60°). PITCH THICKER THAN 2.5mm
RK24-55G	PARA WHITWOR (55°). MENOS DE 10 HILOS/PULGADA / FOR WHITWOR (55°). LESS THAN 10 THREADS/INCHES

## Cuchillas de repuesto para restaurador NES25 / Replacement blades for NES25 repair tool

Ref.	Descripción / Description
RK25-60	PARA MÉTRICAS (60°). INCLUIDA EN EL RESTAURADOR / FOR METRIC THREADS (60°). INCLUDED IN THE REPAIR TOOL
RK25-60F	MÉTRICA FINA. (PARA ROSCA MÁS FINA QUE 1,75mm) / FINE PITCH. (FOR THREADS THINNER THAN 1.75mm)
RK25-55	PARA WHITWOR (55°) / FOR WHITWOR (55°)
RK25-55F	WHITWOR PASO FINO. (PARA ROSCA MÁS FINA QUE 14h. / WHITWOR FINE-PITCH. (FOR THREADS THINNER 14h.)

NES25 lleva 1 soporte (NES2501) para trabajar de Ø 44 a 54, de Ø 32 a 43 se trabaja sin soporte. / NES25 repair tool includes a support (NES2501) to work with the following diameters: from Ø 44 to 54.

## Cuchillas de repuesto para restaurador NES26 / Replacement blades for NES26 repair tool

Ref.	Descripción / Description
RK25-60	PARA MÉTRICAS (60°). INCLUIDA EN EL RESTAURADOR / FOR METRIC THREADS (60°). INCLUDED IN THE REPAIR TOOL
RK5-60F	MÉTRICA FINA. < 1,75 mm (INCLUIDA EN EL RESTAURADOR) / METRIC FINE PITCH < 1,75 mm (INCLUDED IN THE REPAIR TOOL)
RK25-55	PARA WHITWOR (55°) / FOR WHITWOR (55°)
RK25-55F	WHITWOR PASO FINO. < 14h. / FOR WHITWOR FINE PITCH. < 14h.
RK26-60G	PASO MÉTRICO BASTO. (INCLUIDA EN EL RESTAURADOR) / METRIC THICK PICH. (INCLUDED IN THE REPAIR TOOL)
RK26-60F	MÉTRICA FINA. < 1,75mm (INCLUIDA EN EL RESTAURADOR) / FINE PITCH < 1,75mm (INCLUDED IN THE REPAIR TOOL)
RK26-55G	PARA WHITWOR PASO BASTO / FOR WHITWOR TICH PITCH
RK26-5F	PARA WHITWOR PASO FINO. < 14h. / FOR WHITWOR FINE PITCH. < 14h

NES26 es un NES 25 ampliado con otro soporte de Ø 33 a 43 para trabajar sin soporte, de Ø 44 a 54 trabaja son soporte (NES2501) y de Ø 55 a 68 trabaja con el soporte (NES2601). /

NES26 it is the same as NES25 but in this case an extension is included to work with Ø 33 to Ø43 diameter. From Ø 44 a 54 it works with the NES2501 support and from Ø 55 to 68 It works with NES2601 support.



**Cuchillas de repuesto para restaurador NES27/28/29 / Replacement blades for NES27/28/29 repair tool**

Ref.	Descripción / Description
<b>RK26-60G</b>	PARA MÉTRICAS. INCLUIDA EN EL RESTAURADOR / FOR METRIC THREADS (60°). INCLUDED IN THE REPAIR TOOL
<b>RK26-60F</b>	MÉTRICA FINA < 1,75mm (INCLUIDA EN EL RESTAURADOR) / METRIC FINE PITCH < 1,75 mm (INCLUDED IN THE REPAIR TOOL)
<b>RK26-55G</b>	PARA WHITWOR. / FOR WHITWOR
<b>RK26-55F</b>	PARA WHITWOR PASO FINO. menos de 14h / FOR WHITWOR FINE PITCH. < 14h.

NES27, 28 y 29 es el mismo restaurador tamaño NES25 equipado con un sopote atornillado que permite trabajar en Ø mayores. / NES27,28 and 29 have the same dimensions. Nes25 is equipped with a screwed support, which allows working with higher diameters.

**5. ACCESORIOS PARA NES de interiores / ACCESORIES FOR NES INTERNAL THREAD REPAIR TOOLS**

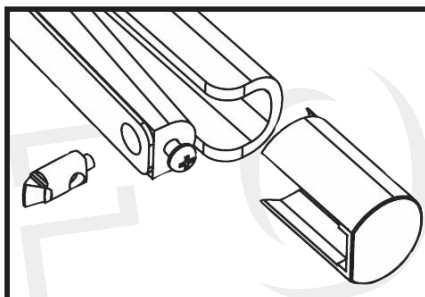
**Cabeza protectora de Nylon / Protective head of nylon**

Se utilizan para reparar roscas en metales blandos como el aluminio. / These heads are used to repair threads in soft metals as Aluminium.

Cada cabeza tiene marcado el N° de la herramienta. / Each head has marked the N° of the tool.

El material es una poliamida de alta calidad. / These heads are made of a very high quality polyamid.

Reduce las dimensiones de trabajo en 1 mm. / Working dimensions are reduce in 1 mm.



Refe.	Herramienta / Tool	mm.
<b>NES2101</b>	NES21	9 - 12
<b>NES2201</b>	NES22	14 - 18
<b>NES2301</b>	NES23	18 - 22
<b>NES2401</b>	NES24	22 - 23

## ■ 6. JUEGOS INTERIORES Y EXTERIORES / INTERNAL AND EXTERNAL SET

**NES1007 de 8 a 20 mm Interiores.**

**NES from 8 to 20 mm Internal**

Ref.	Contiene / <b>Contains</b>	Peso / <b>Weight</b>
<b>NES1007</b>	NES21 - NES22 - NES23 Cuchillas de repuesto / <b>Replacement blades:</b> RK21-60 - RK22-60 - RK23-60	0,8



**NES1008 de 8 a 32 mm Interiores**

**NES1008 from 8 to 32 mm Internal**

Ref.	Contiene / <b>Contains</b>	Peso / <b>Weight</b>
<b>NES1008</b>	NES21 - NES22 - NES23 - NES24 Cuchillas de repuesto / <b>Replacement blades:</b> RK21-60 - RK22-60 - RK23-60 - RK24-60	0,8

**NES1036 de 22 a 68 mm Interiores**

**NES1036 from 22 to 68 mm Internal**

Ref.	Contiene / <b>Contains</b>	Peso / <b>Weight</b>
<b>NES1036</b>	NES24 - NES25 - NES26 Cuchillas de repuesto / <b>Replacement blades:</b> RK24-60 - RK25-60	1,3



**NES12 de 4 a 38 mm Exteriores**

**NES12 from 12 to 38 mm External**

Ref.	Contiene / <b>Contains</b>	Peso / <b>Weight</b>
<b>NES12</b>	NES1A - NES2 Cuchillas de repuesto / <b>Replacement blades:</b> RK1-60 - RK2-60	1,2



**NES123 de 4 a 128 mm Exteriores**  
**NES123 from 4 o 128 mm Exteriores**

Ref.	Contiene / Contains	Peso / Weight
NES123	NES1A - NES2 - NES3 Cuchillas de repuesto / Replacement blades: RK1-60 - RK2-60 - RK3-60	4,0



**NES1012 Exteriores de 4 a 18 mm, Interiores de 8 a 16 mm**  
**NES1012 exterior from 4 to 18 mm, Internal from 8 to 16 mm**



Ref.	Contiene / Contains	Peso / Weight
NES1012	NES1A - NES21 - NES22 Cuchillas de repuesto / Replacement blades: RK1-60 - RK21-60 y RK22-60	0,8

**NES1017 Exteriores de 4 a 18 mm, Interiores de 8 a 20 mm**  
**NES1017 External from 4 to 18 mm, Internal from 8 to 20 mm**

Ref.	Contiene / Contains	Peso / Weight
NES1017	NES1A - NES21 - NES22 - NES23 Cuchillas de repuest / Replacement blades: RK1-60 - RK21-60 - RK232-60 - RK23-60	1,0



**NES1025 Exteriores de 4 a 38 mm, Interiores de 8 a 32 mm**  
**NES1025 External from 4 to 38 mm, Internal from 8 to 32 mm**











Ref.	Contiene / Contains	Peso / Weight
NES1025	Exteriores/External: NES1A - NES2 - Interiores / Internal: NES21 - NES22 NES23 - NES24 Cuchillas de repuesto / Replacement blades: RK1-60 - RK2-60 - RK21-60 - RK22-60 RK23-60 - RK24-60	2,2

■ **7. RECOMENDACIÓN PARA REPARADORES NES DE INTERIORES**

Encuentra la mejor herramienta para su aplicación por el color en la inserción de la columna representada, por el diámetro de la pieza de trabajo y la fila con el paso de rosca que va a ser reparado. (\*ver cuadro).

Find the most suitable tool according to its application by looking the colour in the following table. In the columns can be seen the working piece diameter and the lines represent the pitch of the thread that is going to be repair. (\*See table)

 NES IN5	 NES 21	 NES 22	 NES 23
 NES 24	 NES 25	 NES25 + soporte cabeza/ Head support	 NES 26





S.L. de Herramientas Especiales Forza  
C/ San Miguel de Atxa, 24  
01010 Vitoria  
[www.forza.es](http://www.forza.es)

---

