

**FORZA** 

**Extractor Mecánico  
Exteriores  
Autocentrante  
Serie 1300A**

Manual



**1300A**



# ÍNDICE

1. Características técnicas	4
2. Dimensiones del extractor	4
3. Instrucciones de uso	5
4. Posición de las patas correctas	6
5. Punta del husillo	7
6. Despiece	8



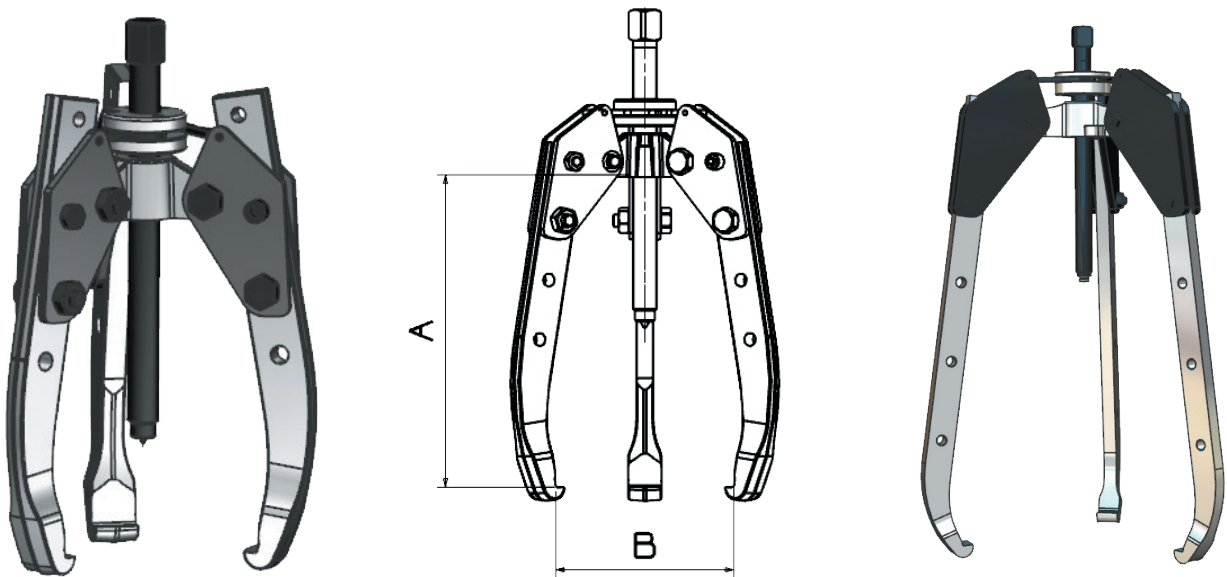


■ **1. CARACTERÍSTICAS TÉCNICAS**

- Extractores de dos o tres patas autocentrante
- Con dos tipos de patas largas (3 agujeros) o extralargas (4 agujeros).
- Para Exteriores
- Patas Forjadas
- Sistema de cierre autocentrante, todas las patas se mueven a la vez.
- El extractor es muy seguro porque las patas no se pueden abrir más de la apertura recomendada para cada tipo de extractor.

■ **2. DIMENSIONES DEL EXTRACTOR**

Referencias con L patas largas con X patas extralargas.



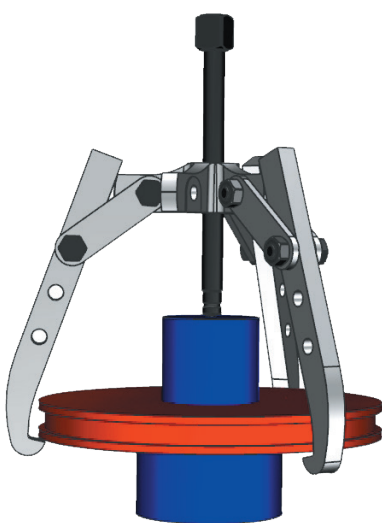
Referencia	A	B	Comb	Peso	Ton
1301ALT	105	110	Si	1	1
1304ALT	185	175	Si	2,5	4
1307ALT	225	240	Si	6,5	7
1310ALT	410	350	Si	14,5	10
1310AXT	490	405	Si	16	10
1317ALT	500	480	No	31,5	17
1317AXT	615	540	No	34,5	17
1330ALT	600	650	No	55,5	30
1330AXT	640	720	No	61,5	30

## ■ 3. INSTRUCCIONES DE USO

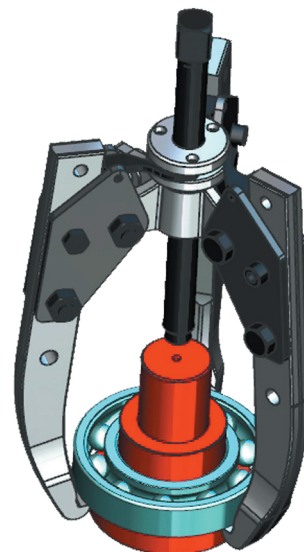


1. Asegúrese de que el husillo está perfectamente limpio y engrasado.
2. Compruebe que el eje esté punteado. Si no lo estuviera, colóquele un protector de punto.
3. Asegúrese que las patas estén perfectamente centradas.
4. Realice la fuerza de extracción girando el husillo. Nunca golpear el husillo.
5. No mantenga el husillo demasiado salido del cuerpo.
6. Utilice todos los equipos de protección individual (EPIs) necesarios
7. Este es un extractor autocentrante, todas las patas se mueven a la vez consiguiendo dos efectos positivos para mejorar la extracción:
  - A- El extractor estará siempre perfectamente centrado.
  - B- El extractor autocentrante limita la apertura máxima de las patas, evitando que se monte en una posición excesivamente abierto, lo que daría lugar al riesgo de que el extractor se pueda escapar de la pieza.

**NO USAR LLAVES DE IMPACTO**



RIESGO



■ **4. POSICIÓN DE LAS PATAS CORRECTAS**

Es conveniente colocar las patas en el agujero más bajo posible. Esto hace que las patas se flechen menos con grandes esfuerzos. (Figura 1)

A medida que se necesita más altura el husillo empieza a salir más (Figura 2). Si el eje es mayo es husillo saldrá en exceso del cuerpo, (Figura 3), en ese caso al tirar con la llave podemos torcer el husillo.

Cuando la altura del husillo sea muy elevada es mejor cambiar la posición de las patas. (Figura 4)

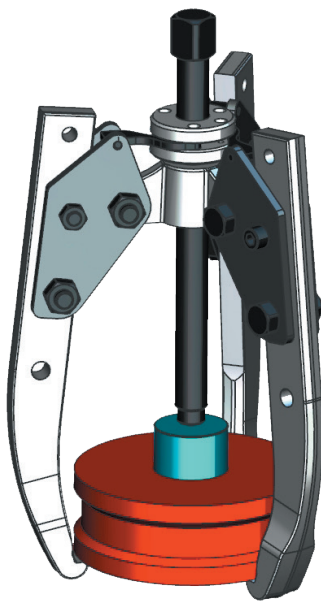


Figura 1

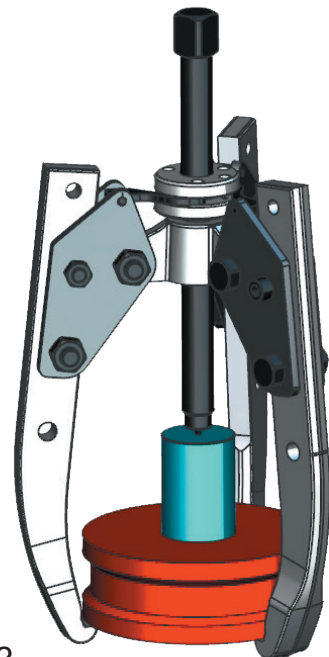


Figura 2

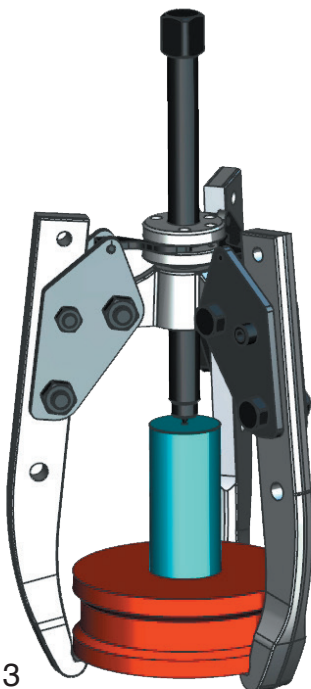


Figura 3

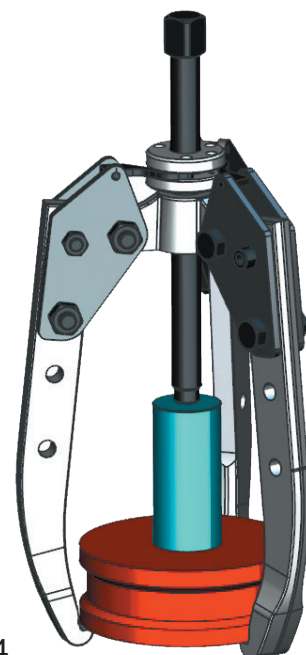
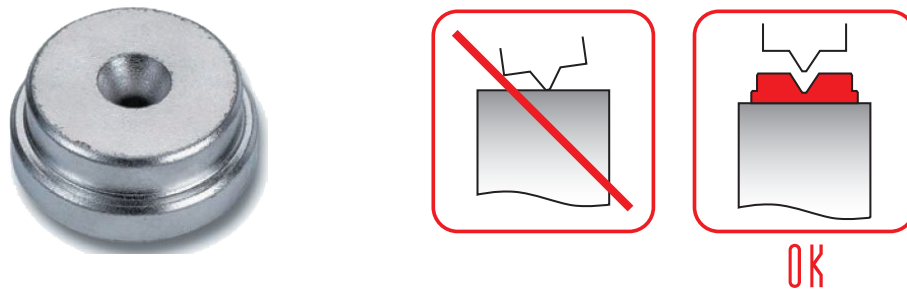


Figura 4

## ■ 5. PUNTO DEL HUSILLO

### Husillo con Punto Fijo (1301ALT a 1307ALT)

En los husillos con punto fijo es necesario colocar un protector de punto cuando el eje no esta punteado para proteger los husillos de los extractores.



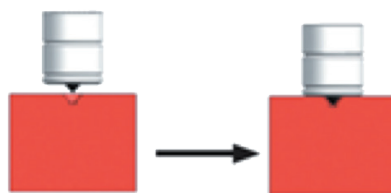
### Husillo con Punto Retráctil (1310ALT en adelante)

Los extractores de gran tamaño vienen con un punto retráctil de serie, por lo que no es necesario hacer uso de un protector de punto. A continuación se muestra el funcionamiento de dicho punto.



#### a) Caso 1

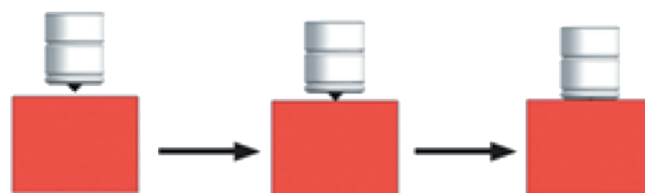
Si el husillo apoya sobre una pieza que tiene una pequeña muesca, éste se coloca con gran facilidad sobre dicha muesca.



Punto fijo para piezas con muesca

#### a) Caso 2

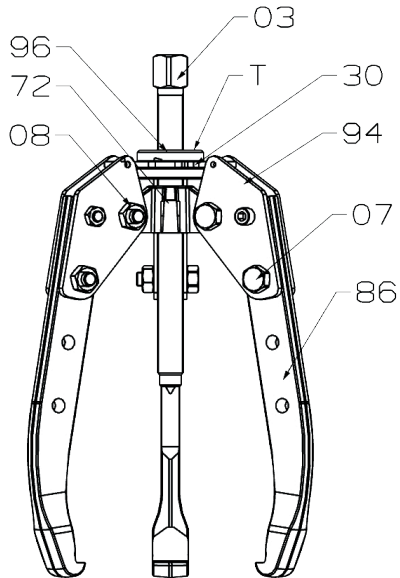
Para los casos, en los que el husillo apoya sobre una pieza totalmente plana (sin muesca), el punto al ser retráctil, se esconde permitiendo una extracción con facilidad.



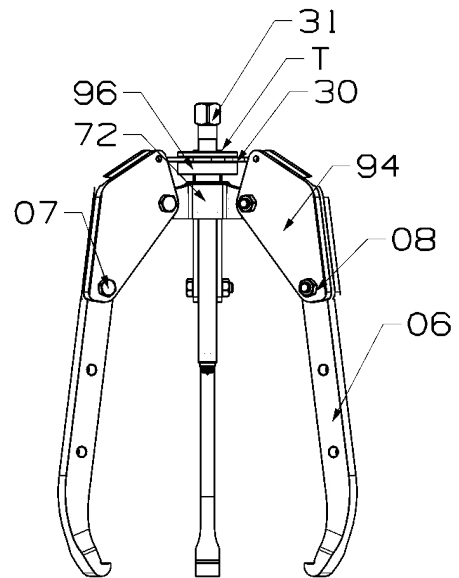
Punto retráctil para piezas planas



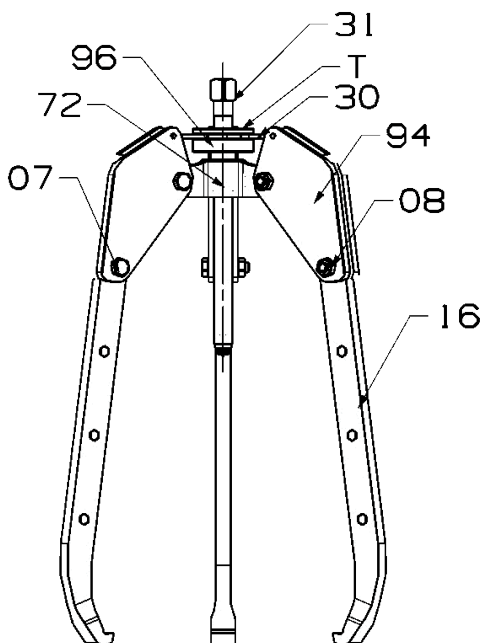
■ **6. DESPIECE**



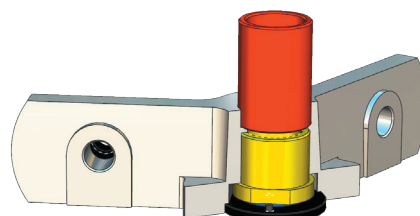
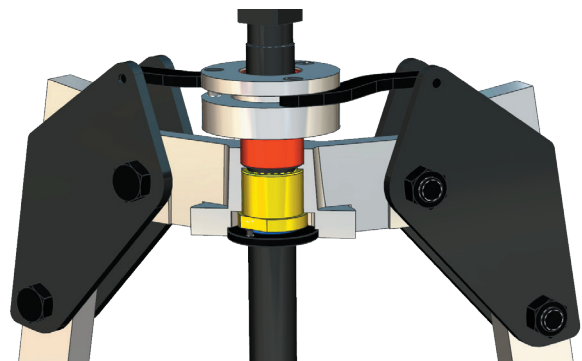
**1301ALT-1304ALT-1307ALT**



**1310ALT-1317ALT-1330ALT**

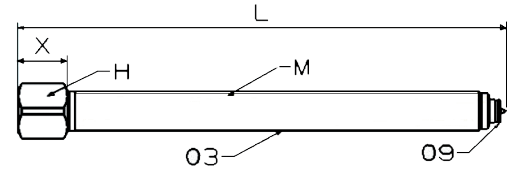
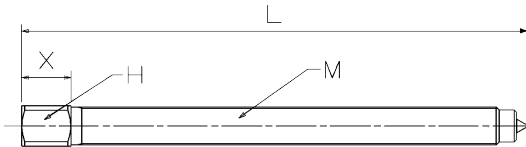


**1310AXT-1317AXT-1330AXT**



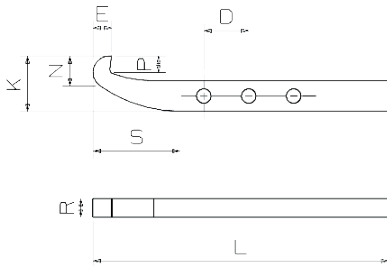
Los cuerpos T de los extractores grandes se pueden adquirir completos (con casquillo y tapa), con las siguientes referencias: 131770, 133070 y 135070. (ver comentarios pagina 10).

## Husillos

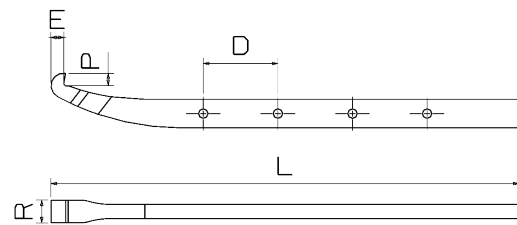


Referencia	Rosca	L	X	H	09 Punto	Extractor
130103	M10 x 1	124	14	12	Fix	1301ALT
130403	M14 x 1,5	177	20	16	Fix	1304ALT
130703	M18 x 1,5	235	24	19	Fix	1307ALT
131031	M20 x 1,5	321	25	22	Dummy	1310ALT
131731	M27 x 2	377	30	27	Dummy	1317ALT
133031	1 3/8" 12h.	510	38	35	Dummy	1330ALT

## Patas



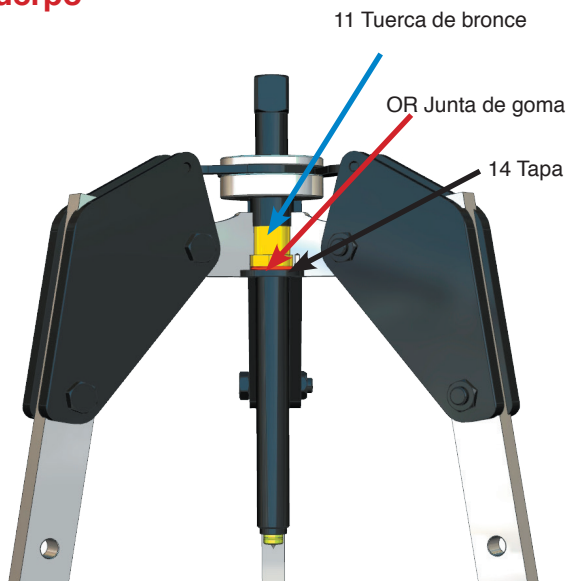
Pata larga 06



Pata extra larga 16

Ref pata	P	R	E	L	D	K	N	S
130186	7	7,5	8	127	19	23	13	39
130486	8	21	7,5	219	51	40	15	62
130786	8	25	10	264	44,5	53	19	100
131006	15	25	12,5	436	83	61	30	130
131016	15	25	12,5	516	83	61	30	130
131706	17,5	31	15,5	550	115	85	32	130
131716	17,5	31	15,5	665	115	85	32	130
133006	24	41	22	698	125	95	60	215
133016	24	41	22	823	125	95	60	215

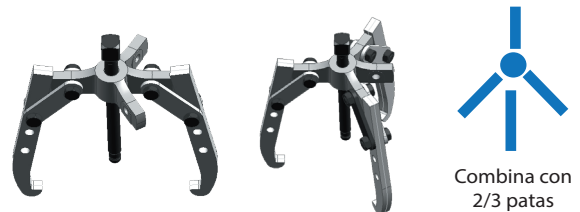
**Cuerpo**



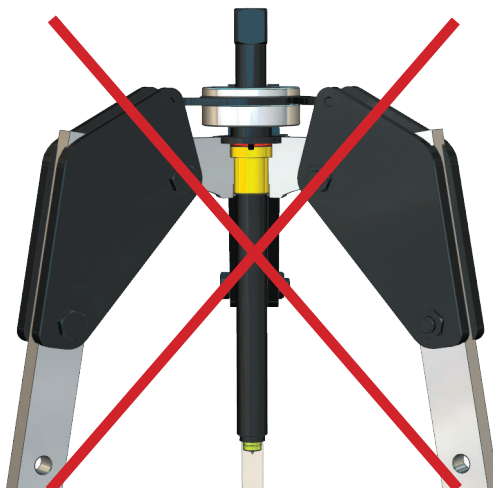
El cuerpo de los extractores 1317ALT y 1330ALT. En todas las longitudes de patas, tienen una tuerca de bronce para mejorar la fuerza del extractor. Esta tuerca esta apoyada sobre una junta torica (OR) lo que permite absorber el impacto si se le da martillazos para extraer las piezas. Todo el conjunto esta cerrado con una tapa y dos tornillos.


**Cuerpos de 3 patas**

Los cuerpos 1301ALT, 1304ALT , 1307ALT y 1310ALT son cuerpos que valen para dos y 3 patas.



\*En los extractores 1317ALT y 1317AXT adquiridos después del 1/7/2018 el código de la tuerca de bronce es 131712.



 Si se monta el cuerpo al revés, los tornillos de M-5 aguantaran todo el esfuerzo y se romperán.



S.L. de Herramientas Especiales Forza  
C/ San Miguel de Atxa, 24  
01010 Vitoria  
[www.forza.es](http://www.forza.es)

---

