



**Extractor Mecánico  
Exteriores  
Serie 1300**

Manual



**1300**



# ÍNDICE

|                                    |   |
|------------------------------------|---|
| 1. Características técnicas        | 4 |
| 2. Dimensiones del extractor       | 4 |
| 3. Instrucciones de uso            | 6 |
| 4. Posición de las patas correctas | 6 |
| 5. Punta del husillo               | 8 |
| 6. Despiece                        | 9 |



## ■ 1. CARACTERÍSTICAS TÉCNICAS

- Extractores de dos o tres patas.
- Patas normales (2 agujeros), largas (3 agujeros) o extralargas (4 agujeros).
- Para Exteriores
- Patas Forjadas

## ■ 2. DIMENSIONES DEL EXTRACTOR DE DOS PATAS

Referencias con L patas largas con X patas extralargas.

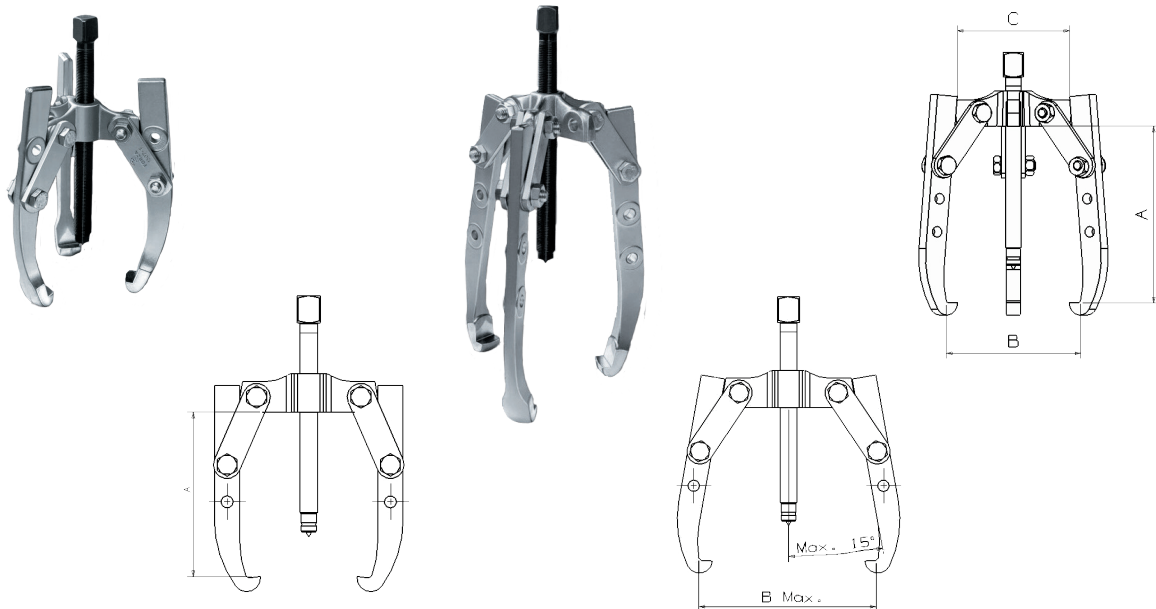


| Referencia | A    | B    | C     | Ton. | Peso |
|------------|------|------|-------|------|------|
| 1300       | 60   | 60   | 37    | 0.5  | 0.2  |
| 1300L      | 70   | 67   | 37    | 0,5  | 0,2  |
| 1301       | 85   | 100  | 70    | 1    | 0,4  |
| 1301L      | 105  | 110  | 70    | 1    | 0,5  |
| 1304       | 135  | 150  | 76    | 4    | 1,2  |
| 1304L      | 185  | 175  | 76    | 4    | 1,4  |
| 1307       | 180  | 200  | 113   | 7    | 2,3  |
| 1307L      | 225  | 240  | 113,5 | 7    | 2,5  |
| 1308       | 180  | 250  | 160   | 7    | 2,7  |
| 1308L      | 225  | 290  | 160   | 7    | 2,9  |
| 1310       | 300  | 310  | 161   | 10   | 5,5  |
| 1310L      | 385  | 360  | 161   | 10   | 6    |
| 1310X      | 460  | 410  | 161   | 10   | 7,6  |
| 1317       | 370  | 425  | 280   | 17   | 11,5 |
| 1317L      | 480  | 480  | 280   | 17   | 13   |
| 1317X      | 600  | 540  | 280   | 17   | 15   |
| 1330       | 460  | 520  | 325   | 30   | 25,5 |
| 1330L      | 585  | 580  | 325   | 30   | 30   |
| 1330X      | 710  | 720  | 325   | 30   | 34,5 |
| 1350       | 750  | 850  | 402   | 50   | 49   |
| 1350L      | 900  | 980  | 402   | 50   | 55,5 |
| 1350X      | 1050 | 1080 | 402   | 50   | 62,3 |

## 2.1 DIMENSIONES DEL EXTRACTOR DE TRES PATAS

La medida de altura de la tabla es el máximo en posición vertical.

La medida de apertura es la máxima abriendo las patas unos 15 grados.



| Referencia | A    | B    | C   | TON | Peso | Combina 2/3 |
|------------|------|------|-----|-----|------|-------------|
| 1300T      | 60   | 65   | 37  | 0.5 | 0.3  | No          |
| 1300LT     | 70   | 77   | 47  | 0,5 | 0,3  | No          |
| 1301T      | 85   | 105  | 70  | 1   | 0,7  | Si          |
| 1301LT     | 105  | 115  | 70  | 1   | 0,7  | Si          |
| 1304T      | 135  | 150  | 76  | 4   | 1,8  | Si          |
| 1304LT     | 185  | 175  | 76  | 4   | 2,1  | Si          |
| 1307T      | 180  | 200  | 108 | 7   | 3,3  | Si          |
| 1307LT     | 225  | 240  | 108 | 7   | 3,5  | Si          |
| 1308T      | 180  | 250  | 160 | 7   | 3,7  | Si          |
| 1308LT     | 225  | 290  | 160 | 7   | 3,9  | Si          |
| 1310T      | 300  | 310  | 161 | 10  | 7,5  | Si          |
| 1310LT     | 385  | 360  | 161 | 10  | 8,5  | Si          |
| 1310XT     | 460  | 410  | 161 | 10  | 10,9 | Si          |
| 1317T      | 370  | 425  | 280 | 17  | 16,5 | No          |
| 1317LT     | 480  | 480  | 280 | 17  | 18,5 | No          |
| 1317XT     | 600  | 540  | 280 | 17  | 20,5 | No          |
| 1330T      | 460  | 520  | 325 | 30  | 33,5 | No          |
| 1330LT     | 585  | 580  | 325 | 30  | 39   | No          |
| 1330XT     | 710  | 720  | 325 | 30  | 45,5 | No          |
| 1350T      | 750  | 850  | 402 | 50  | 65   | No          |
| 1350LT     | 900  | 980  | 402 | 50  | 75   | No          |
| 1350XT     | 1050 | 1080 | 402 | 50  | 85,5 | No          |

## ■ 3. INSTRUCCIONES DE USO



1. Asegúrese de que el husillo está perfectamente limpio y engrasado.
2. Compruebe que el eje esté punteado. Si no lo estuviera, colóquele un protector de punto.
3. Asegúrese que las patas estén perfectamente centradas.
4. Realice la fuerza de extracción girando el husillo. Nunca golpear el husillo.
5. No mantenga el husillo demasiado salido del cuerpo.
6. Utilice todos los equipos de protección individual (EPIs) necesarios.

**NO USAR LLAVES DE IMPACTO**



## ■ 4. POSICIÓN DE LAS PATAS CORRECTAS

Es conveniente colocar las patas en el agujero más bajo posible. Esto hace que las patas se flechen menos con grandes esfuerzos. (Figura 1)

A medida que se necesita más altura el husillo empieza a salir más (Figura 2). Si el eje es mayor el husillo saldrá en exceso del cuerpo, (Figura 3), en ese caso al tirar con la llave podemos torcer el husillo.

Cuando la altura del husillo sea muy elevada es mejor cambiar la posición de las patas. (Figura 4)

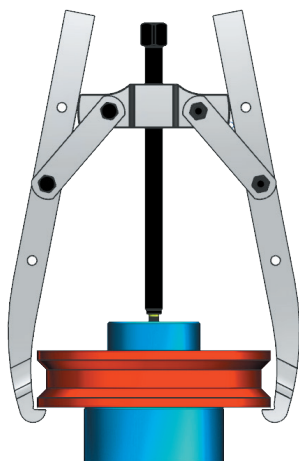


Figura 1

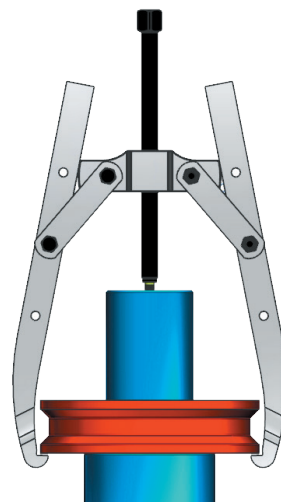


Figura 2

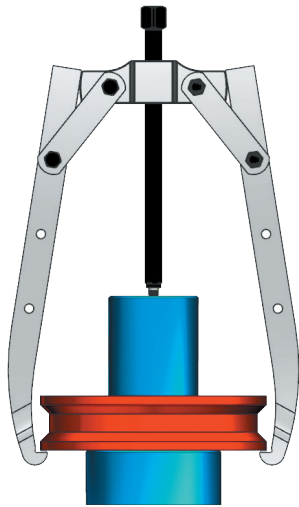


Figura 3

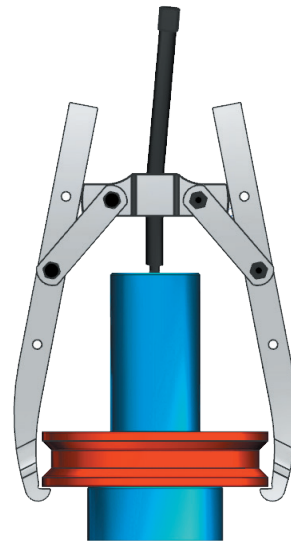


Figura 4

Esta serie de extractores pueden llevar patas normales (05) , patas largas (06) o patas extra largas (16).

El extractor es más fuerte cuando las patas se posicionan en los agujeros inferiores. Esa posición hace que las patas se doblen menos al hacer grandes fuerzas. (figura1)

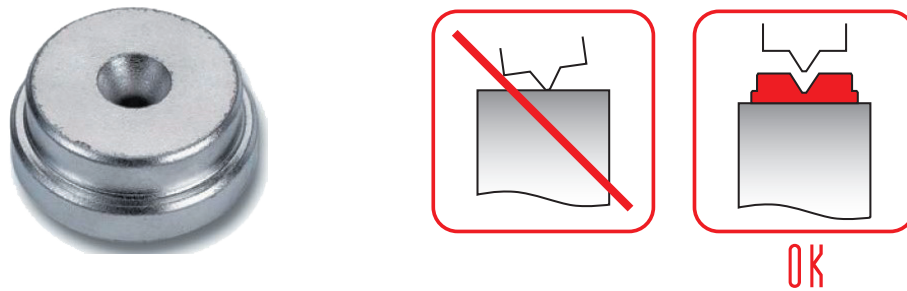
Pero si el husillo sale mucho por encima del cuerpo puede ser doblado al tirar con la llave. (figura 4). Este tipo de doble puede producir el gripado del husillo.

Elija cuidadosamente la posición de las patas.

## ■ 5. PUNTO DEL HUSILLO

### Husillo con Punto Fijo (1300 a 1307)

En los husillos con punto fijo es necesario colocar un protector de punto templado cuando el eje no esta punteado para proteger los husillos de los extractores.



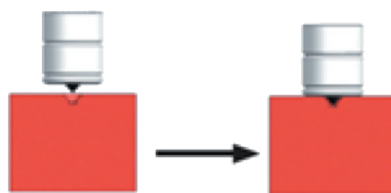
### Husillo con Punto Retráctil (1310 en adelante)

Los extractores de gran tamaño vienen con un punto retráctil de serie, por lo que no es necesario hacer uso de un protector de punto. A continuación se muestra el funcionamiento de dicho punto.



#### a) Caso 1

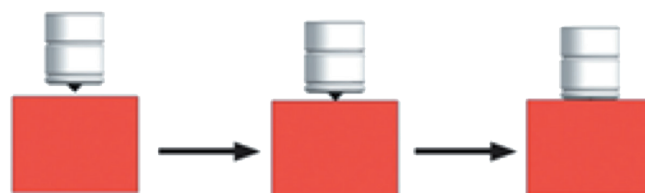
Si el husillo apoya sobre una pieza que tiene una pequeña muesca, éste se coloca con gran facilidad sobre dicha muesca.



Punto fijo para piezas con muesca

#### a) Caso 2

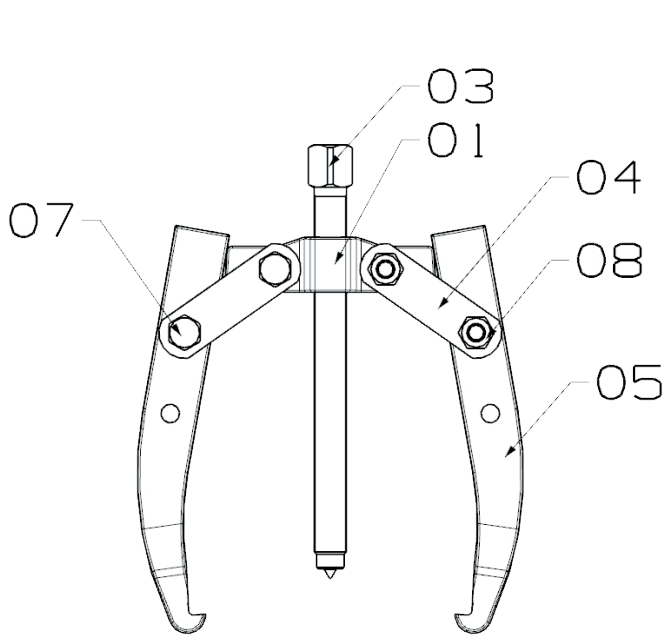
Para los casos, en los que el husillo apoya sobre una pieza totalmente plana (sin muesca), el punto al ser retráctil, se esconde permitiendo una extracción con facilidad.



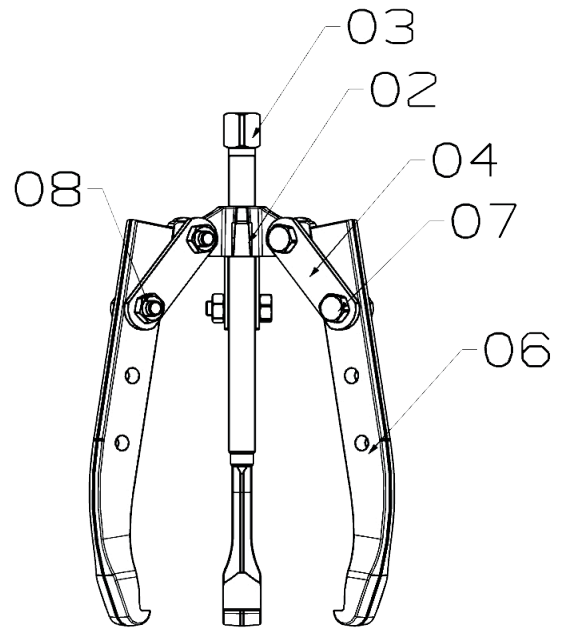
Punto retráctil para piezas planas



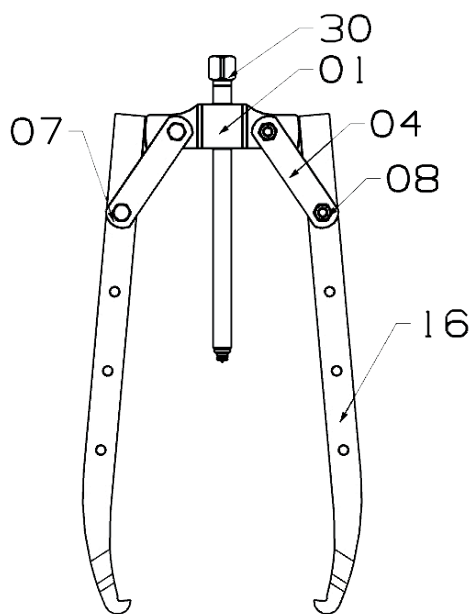
■ **6. DESPIECE**



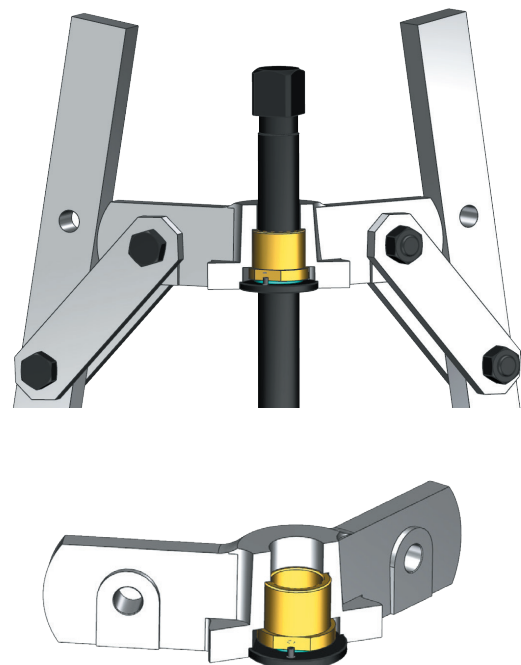
**Despiece 2 patas cortas**



**Despiece 3 patas largas**

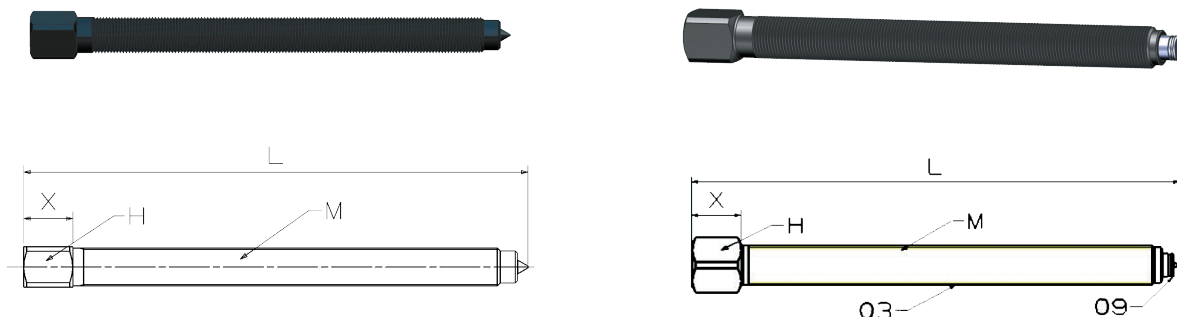


**Despiece 2 patas extra largas**



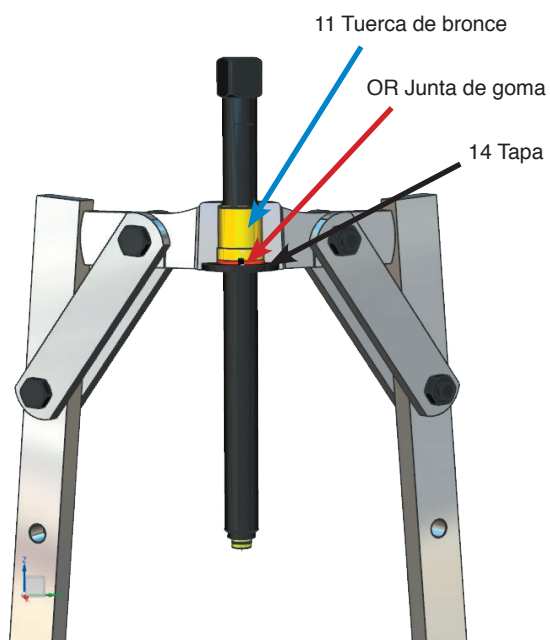
Los cuerpos T de los extractores grandes se pueden adquirir completos (con casquillo y tapa), con las siguientes referencias: 131722, 133022 y 135222. (ver comentarios pagina 10).

## Husillos



| Referencia | Rosca       | L   | X  | H  | Punto   | Extractor                   |
|------------|-------------|-----|----|----|---------|-----------------------------|
| 130003     | M8 x 1      | 90  | 12 | 9  | Fijo    | 1300 / 1300T                |
| 130103     | M10 x 1     | 124 | 14 | 12 | Fijo    | 1301 / 1301T / 1301L/1301LT |
| 130403     | M14 x 1,50  | 177 | 20 | 16 | Fijo    | 1304 / 1304T / 1304L/1304LT |
| 130703     | M18 x 1,50  | 235 | 24 | 19 | Fijo    | 1307 / 1307T /1307L/1307LT  |
| 131031     | M20 x 1,50  | 321 | 25 | 22 | Postizo | 1310 / Todos los modelos    |
| 131731     | M27 x 2     | 377 | 30 | 27 | Postizo | 1317 / Todos los modelos    |
| 133031     | 1 3/8" 12h. | 510 | 38 | 35 | Postizo | 1330 / Todos los modelos    |
| 135032     | 1 3/8" 12h. | 535 | 38 | 35 | Postizo | 1350 / Todos los modelos    |

## Cuerpos



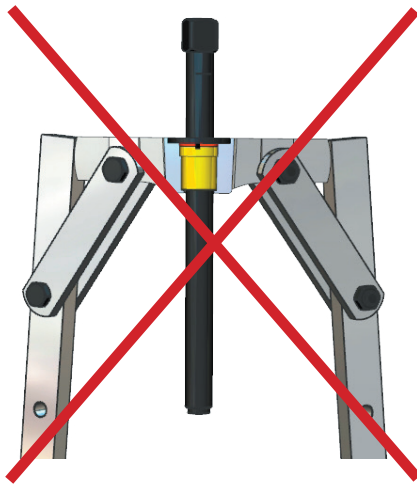
El cuerpo de los extractores 1317T, 1330 , 1330T, 1350 y 1350T En todas las longitudes de patas, tienen una tuerca de bronce para mejorar la fuerza del extractor. Esta tuerca esta apoyada sobre una junta torica (OR) lo que permite absorber el impacto si se le da martillazos para extraer las piezas. Todo el conjunto esta cerrado con una tapa y dos tornillos.

### Cuerpos de 3 patas

Los cuerpos 1301T, 1304T , 1307T y 1310T son cuerpos que valen para dos y 3 patas.

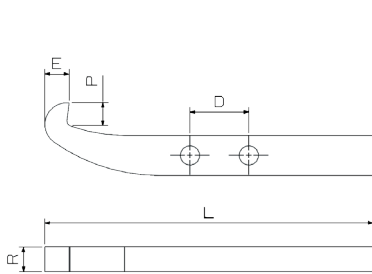


\*En los extractores 1317T, 1317LT y 1317XT adquiridos después del 1/7/2018 el código de la tuerca de bronce es 131712.

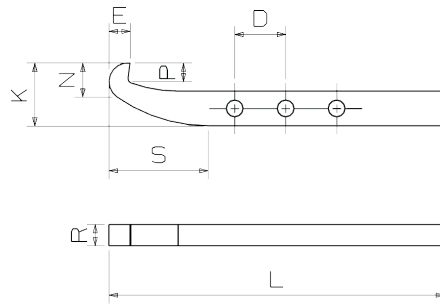


Si se monta el cuerpo al revés.  
Los tornillos de M-5 aguantarán todo  
el esfuerzo y se romperán.

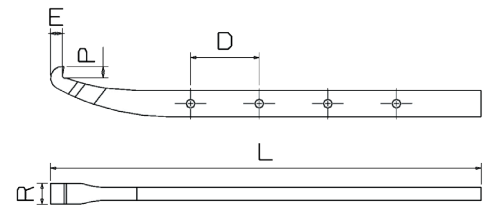
## Patatas



Pata corta



Pata larga



Pata extra larga 16

| Ref pata | P    | R   | E    | L    | D    | K   | M   | S   |
|----------|------|-----|------|------|------|-----|-----|-----|
| 130005   | 4,5  | 6,5 | 5    | 70   | 13   | 16  | 9   | 16  |
| 130006   | 4,5  | 6,5 | 5    | 85   | 13   | 16  | 9   | 16  |
| 130105   | 6,5  | 8   | 7    | 106  | 19   | 23  | 13  | 39  |
| 130106   | 7    | 7,5 | 8    | 127  | 19   | 23  | 13  | 39  |
| 130405   | 7    | 21  | 7    | 166  | 51   | 40  | 15  | 62  |
| 130406   | 8    | 21  | 7,5  | 219  | 51   | 40  | 15  | 62  |
| 130705   | 8,5  | 25  | 9    | 217  | 44,5 | 53  | 19  | 100 |
| 130706   | 8    | 25  | 10   | 264  | 44,5 | 53  | 19  | 100 |
| 131005   | 15   | 25  | 12,5 | 355  | 83   | 61  | 30  | 130 |
| 131006   | 15   | 25  | 12,5 | 436  | 83   | 61  | 30  | 130 |
| 131016   | 15   | 25  | 12,5 | 516  | 83   | 61  | 30  | 130 |
| 131705   | 15,5 | 32  | 16   | 435  | 115  | 85  | 32  | 130 |
| 131706   | 17,5 | 31  | 15,5 | 550  | 115  | 85  | 32  | 130 |
| 131716   | 17,5 | 31  | 15,5 | 665  | 115  | 85  | 32  | 130 |
| 133005   | 23   | 42  | 22   | 557  | 125  | 95  | 60  | 215 |
| 133006   | 24   | 41  | 22   | 698  | 125  | 95  | 60  | 215 |
| 133016   | 24   | 41  | 22   | 823  | 125  | 95  | 60  | 215 |
| 135205   | 27   | 50  | 30   | 850  | 150  | 120 | 120 | 250 |
| 135206   | 27   | 50  | 30   | 1060 | 150  | 120 | 120 | 250 |
| 135216   | 27   | 50  | 30   | 1210 | 150  | 120 | 120 | 250 |



S.L. de Herramientas Especiales Forza  
C/ San Miguel de Atxa, 24  
01010 Vitoria  
[www.forza.es](http://www.forza.es)

---

